

Raupenbagger

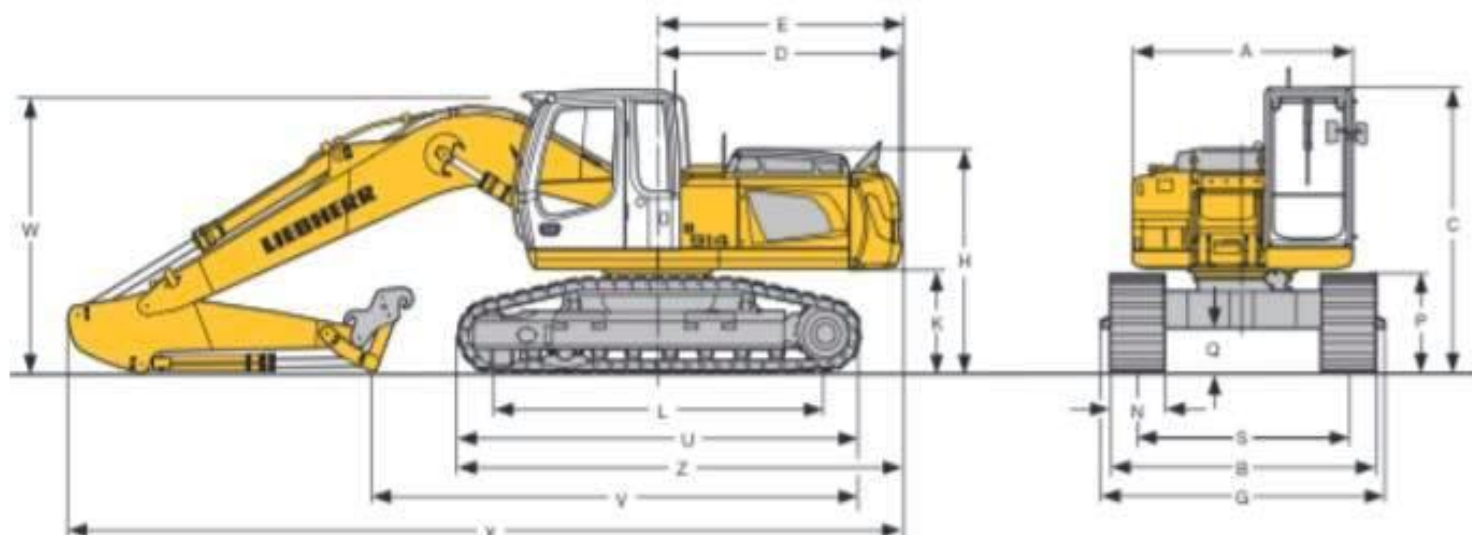
R 914 C
Litronic

Einsatzgewicht: 23.730 – 25.930 kg
Motorleistung: 115 kW / 157 PS
Tieflöffel-Inhalt: 0,30 – 1,40 m³



LIEBHERR

Abmessungen



	HD-S 2000 mm		HD-SL 2000 mm		HD-SL 2150 mm		HD-SL 2400 mm	
A	2500		2500		2500		2500	
C	3090		3070		3070		3070	
D	2770		2770		2770		2770	
E	2790		2790		2790		2790	
H	2445		2425		2425		2425	
K	1115		1100		1100		1100	
L	3432		3748		3748		3748	
P	1030		995		995		995	
Q	475		470		470		470	
S	2000		2000		2250		2400	
U	4265		4555		4555		4555	
N	500 600 750	500 600 750	500 600 750	500 600 750	500 600 750	500 600 750	500 600 750	500 600 750
B	2500 2600 2750	2505 2600 2750	2816 2850 3000	2966 3000 3150				
G	2765 2765 2765	2765 2765 2765	3010 3010 3010	3160 3160 3160				
Z	4905		5050		5050		5050	

E = Schwenkradius

G = Breite mit abbaubarem Aufstieg

Monoblockausleger 5,70 m

mit HD-S- und HD-SL-Unterwagen

Löffelstiellänge	m	2,40	2,70	3,00	3,70
V bei HD-S-Unterwagen	mm	5450	5100	4850	4265
V bei HD-SL-Unterwagen	mm	5600	5250	5000	4555
W	mm	3000	3000	3000	3100
X	mm	9500	9500	9500	9550

Monoblockausleger 6,00 m gestreckt

mit HD-S- und HD-SL-Unterwagen

Löffelstiellänge	m	2,40	2,70	3,00	3,70
V bei HD-S-Unterwagen	mm	5950	5700	5450	5050
V bei HD-SL-Unterwagen	mm	6100	5850	5600	5200
W	mm	2800	2850	2900	3150
X	mm	9900	9900	9900	9950

Ausleger hydr. verstellbar 4,00 m

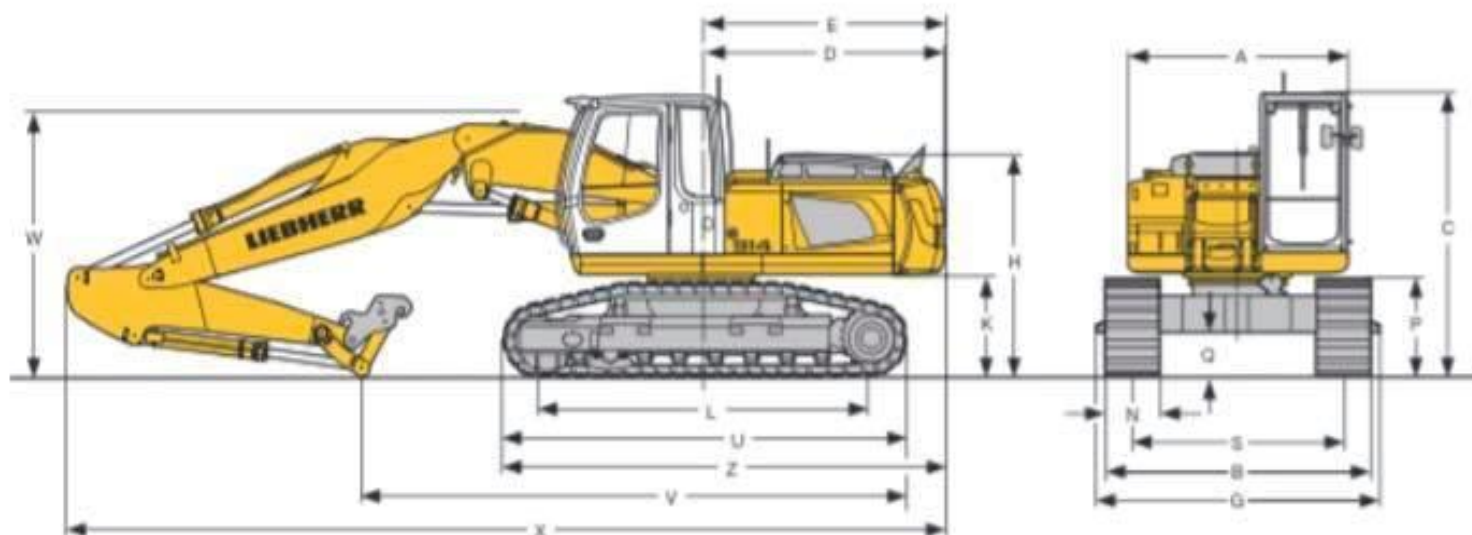
mit HD-S- und HD-SL-Unterwagen

Löffelstiellänge	m	2,40	2,70	3,00	3,70
V bei HD-S-Unterwagen	mm	6050	5800	5600	5150
V bei HD-SL-Unterwagen	mm	6200	5950	5750	5300
W	mm	2850	2900	2950	3150
X	mm	10100	10100	10100	10150

Monoblockausleger 5,70 m seitlich verstellbar

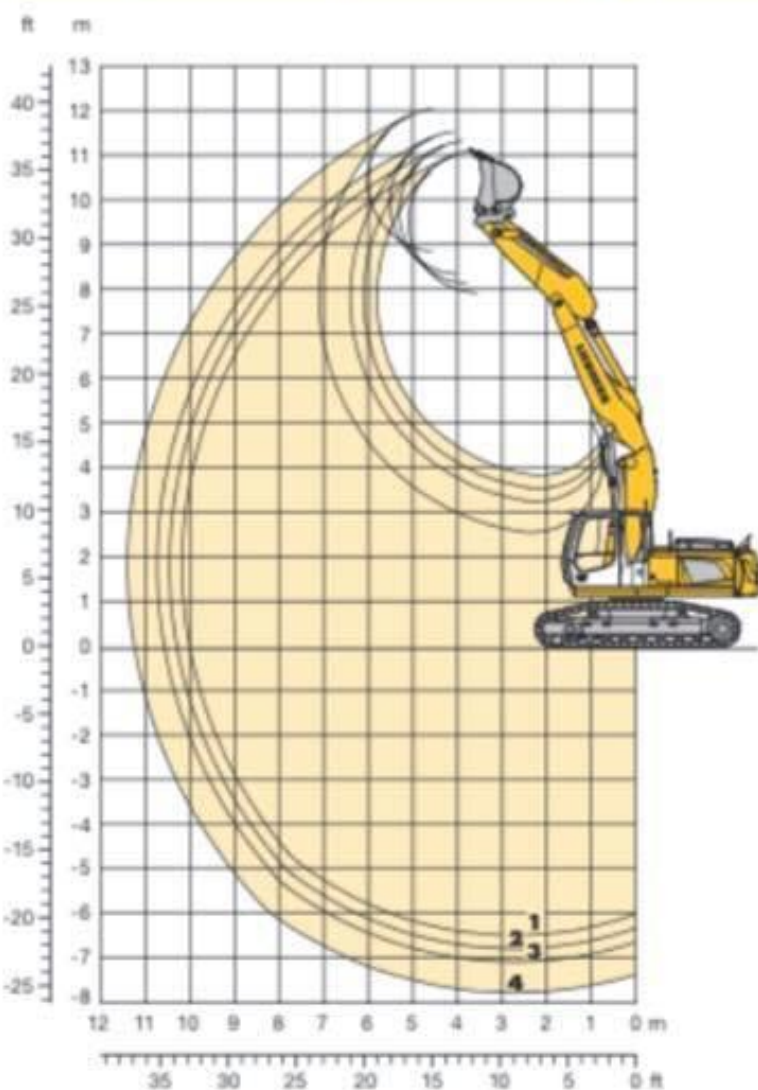
mit HD-S- und HD-SL-Unterwagen

Löffelstiellänge	m	2,40	2,70	3,00	3,70
V bei HD-S-Unterwagen	mm	5400	5100	4800	4265
V bei HD-SL-Unterwagen	mm	5550	5250	4950	4555
W	mm	2900	2900	2900	2900
X	mm	9500	9500	9500	9500



Tieflöffel-Ausrüstung

mit hydr. Auslegerverstellung 4,00 m



Grabkurven

mit Schnellwechselladapler

		1	2	3	4
Löffelstiellänge	m	2,40	2,70	3,00	3,70
Max. Grabtiefe	m	6,45	6,75	7,05	7,75
Max. Reichweite auf Grundniveau	m	10,00	10,25	10,55	11,20
Max. Ausschütthöhe	m	7,90	8,15	8,35	8,85
Max. Reichhöhe	m	11,10	11,30	11,55	12,05

Grabkräfte

ohne Schnellwechselladapler

		1	2	3	4
Reißkraft ISO	kN	121	111	103	88
	t	12,3	11,3	10,5	9,0
Losbrechkraft ISO	kN	165	165	165	165
	t	16,8	16,8	16,8	16,8

mit Schnellwechselladapler

		1	2	3	4
Reißkraft ISO	kN	113	105	98	85
	t	11,5	10,7	10,0	8,7
Losbrechkraft ISO	kN	142	142	142	142
	t	14,5	14,5	14,5	14,5

Max. Losbrechkraft ISO mit Aufreißlöffel

204 kN (20,8 t)¹⁾

Dienstgewicht und Bodenbelastung

Das Dienstgewicht beinhaltet den Lieferumfang Grundgerät, hydr. Auslegerverstellung 4,00 m, Löffelstiel 2,40 m, SW-Adapter 48 und Tieflöffel mit 1,00 m³ Inhalt.

Unterwagenvarianten		HD-S 2000			HD-SL 2000		
Bodenplattenbreite	mm	500	600	750	500	600	750
Gewicht	kg	25050	25405	25930	24725	25000	25415
Bodenbelastung	kg/cm ²	0,67	0,57	0,47	0,61	0,52	0,42

Unterwagenvarianten		HD-SL 2250			HD-SL 2400		
Bodenplattenbreite	mm	500	600	750	500	600	750
Gewicht	kg	24745	25020	25435	24820	25095	25510
Bodenbelastung	kg/cm ²	0,61	0,52	0,42	0,62	0,52	0,42

Auf Wunsch: Ballastgewicht schwere Ausführung

(Bei schwerem Ballastgewicht erhöht sich das Dienstgewicht um 1000 kg und die Bodenbelastung um 0,02 kg/cm²)

Tieflöffel

		ohne Schnellwechselladapler					mit Schnellwechselladapler			
Schnittbreite nach SAE	mm	650 ¹⁾	1050	1250	1400	1400	1050	1250	1400	1400
Inhalt nach ISO 7451	m ³	0,30	0,80	1,00	1,20	1,40	0,80	1,00	1,20	1,40
Max. zulässiges Materialgewicht (HD-S 2000/HD-SL 2000)	t/m ³	1,8	1,8	1,8	1,5	1,2	1,8	1,8	1,2	-
Max. zulässiges Materialgewicht (HD-SL 2250/HD-SL 2400)	t/m ³	1,8	1,8	1,8	1,8	1,5	1,8	1,8	1,5	1,2
Gewicht Standard-Löffel mit Liebherr-Zähnen Z 13	kg	-	720	805	870	925	710	805	860	-
Gewicht HD-Löffel mit Liebherr-Zähnen Z 16	kg	890	830	950	1040	-	825	945	1010	1065
Die Standsicherheit ist nach ISO 10567 bis zur folgenden Stiellänge gegeben:										
Unterwagen HD-S 2000	m	3,70	3,00	2,40	2,40	2,40	3,00	2,40	2,40	-
Unterwagen HD-SL 2000	m	3,70	3,00	2,40	2,40	2,40	3,00	2,40	2,40	-
Unterwagen HD-SL 2250	m	3,70	3,70	3,00	2,40	2,40	3,70	3,00	2,40	2,40
Unterwagen HD-SL 2400	m	3,70	3,70	3,00	2,40	2,40	3,70	3,00	2,40	2,40

¹⁾ Aufreißlöffel mit Liebherr-Zähnen Z 20 P