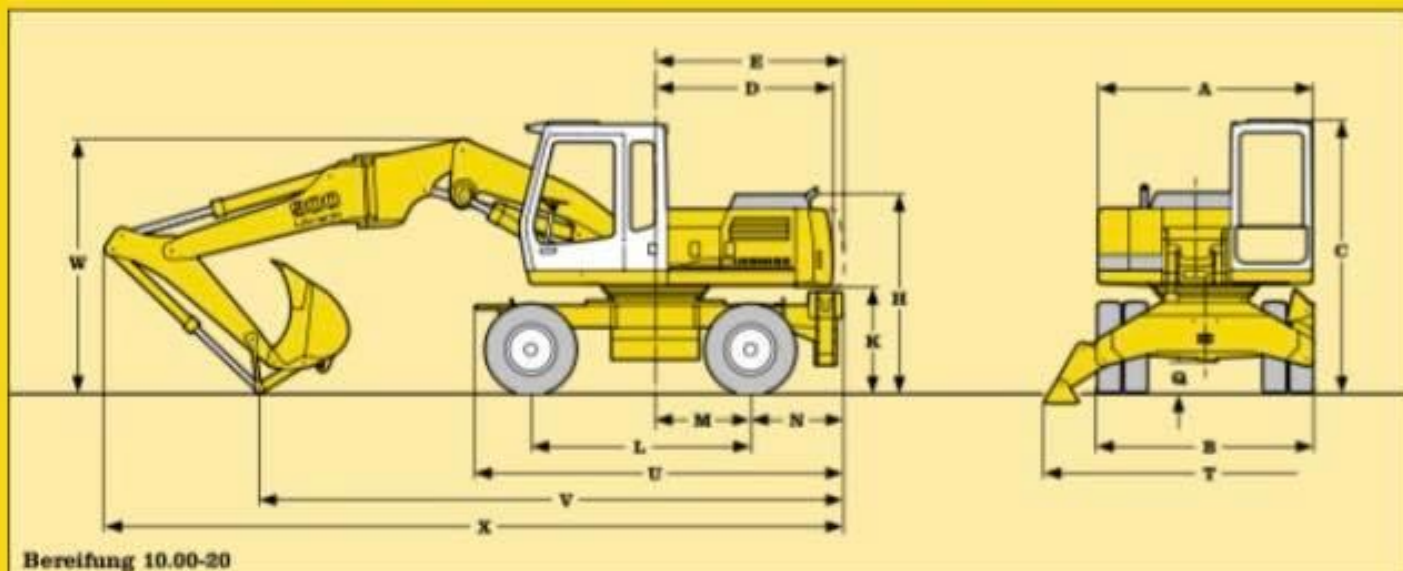
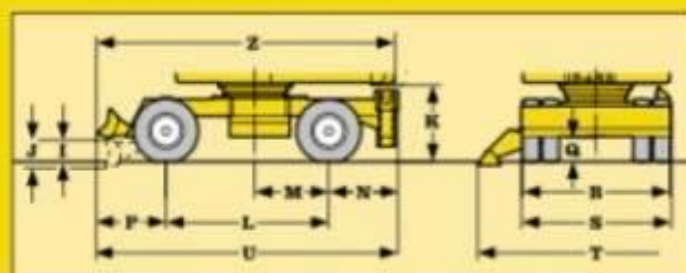
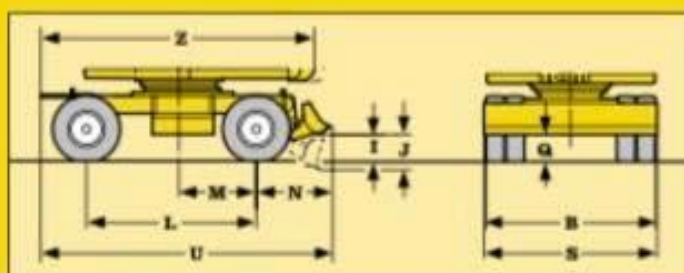


Seitenverstellbare Ausleger



Bereifung 10.00-20

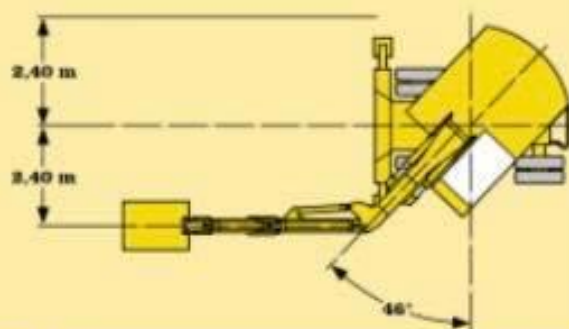
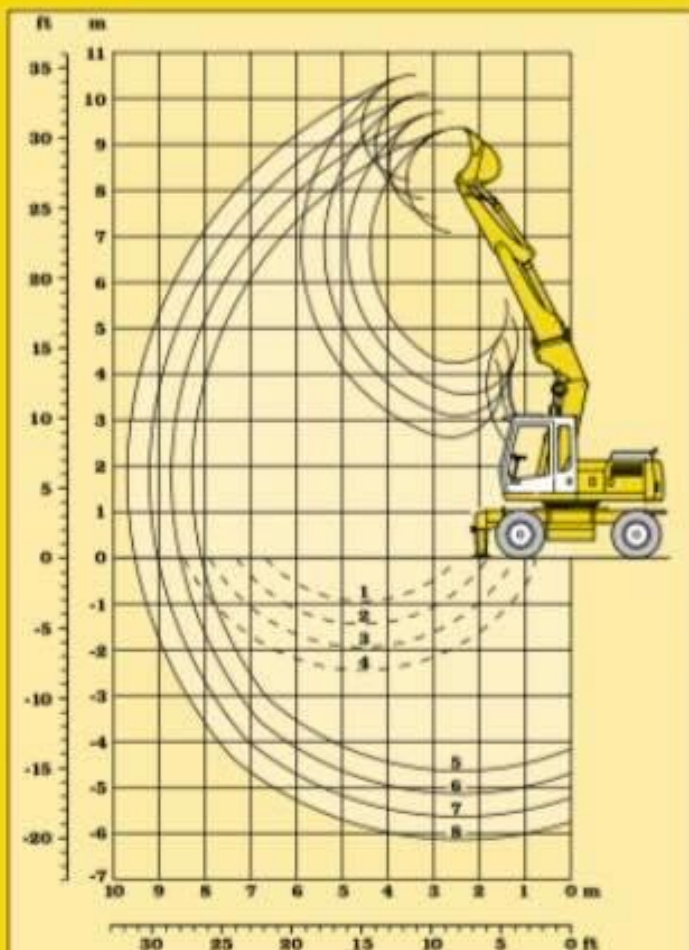


	A 900 mit Schild- Abst.	A 900 mit 2-Pkt. Abst.	A 900 mit Schild + 2-Pkt. Abst.	A 900 EW mit Schild- Abst.	A 900 EW mit 2-Pkt. Abst.
	mm	mm	mm	mm	mm
A	2500	2500	2500	2500	2500
B	2500	2500	2500	2660	2660
C	3140	3140	3140	3140	3140
D	2035	2035	2035	2035	2035
E	2190	2190	2190	2190	2190
H	2305	2305	2305	2305	2305
I	420	-	390	420	-
J	555	-	545	555	-
K	1235	1235	1235	1235	1235
L	2540	2540	2540	2540	2540
M	1100	1100	1100	1100	1100
N	1230	1045	1045	1230	1045
P	-	-	1160	-	-
Q	370	370	370	370	370
S	2500	-	2500	2750	-
T	-	3800	3800	-	3800
U	4420	4235	4745	4420	4235

E = Schwenkradius

	Löffel- stiel	mit Ausleger hoch- und seitlich verstellbar			mit Monoblockausleger seitlich verstellbar		
		bei Schild- Abst. mm	bei 2-Pkt. Abst. mm	bei Schild + 2-Pkt. Abst. mm	bei Schild- Abst. mm	bei 2-Pkt. Abst. mm	bei Schild + 2-Pkt. Abst. mm
V	1,70	6950	6650	6650	6200	6000	6000
	2,20	6000	5800	5800	5300	5100	5100
	2,70	5700	5550	5550	5150	5000	5450*
	3,20	5500	5350	5800*	5350	5200	5850*
W	1,70	3000	3000	3000	3150	3150	3150
	2,20	3000	3000	3000	3000	3000	3000
	2,70	3150	3150	3150	3200	3200	3200*
	3,20	3350	3350	3350*	3750	3750	3850*
X	1,70	8700	8500	8500	8450	8250	8250
	2,20	8600	8400	8400	8250	8100	8100
	2,70	8550	8400	8400	8350	8200	8600*
	3,20	8500	8350	8800*	8300	8100	8500*
Y	1,70	4575	4575	4575	4575	4575	4575
	2,20	4575	4575	4575	4575	4575	4575
	2,70	4575	4575	4575	4575	4575	4180*
	3,20	4575	4575	4180*	4575	4575	4180*

Ausrüstung dargestellt über der Lenkachse
Bei * Ausrüstung über der Starrachse, da günstigere
Transportstellung



Grabkurven

1 mit Stiel 1,70 m
 2 mit Stiel 2,20 m
 3 mit Stiel 2,70 m
 4 mit Stiel 3,20 m
 bei max. seitlicher Auslegerverstellung,
 für senkrechte Grabenwände

5 mit Stiel 1,70 m
 6 mit Stiel 2,20 m
 7 mit Stiel 2,70 m
 8 mit Stiel 3,20 m
 bei Geradstellung des Auslegers

Löffelstiellänge	m	1,70	2,20	2,70	3,20
Max. Grabbtiefe	m	4,65	5,15	5,85	6,15
Max. Reichweite auf Grundniveau	m	8,05	8,55	9,00	9,50
Max. Ausschütthöhe	m	7,10	7,40	7,80	8,20
Max. Reichhöhe	m	9,35	9,70	10,10	10,50
Max. Reißkraft	kN	97,6	77,5	67,2	59,3
	t	9,9	7,9	6,8	6,0
Max. Losbrechkraft	kN	89,4	89,4	89,4	89,4
	t	9,1	9,1	9,1	9,1

Max. Losbrechkraft mit Aufreißlöffel: 105 kN (10,7 t)

Dienstgewicht

Das Dienstgewicht beinhaltet das Grundgerät mit 8-fach Bereifung und Zwischenringen und die Ausrüstung mit hoch- und seitenverstellbarem Ausleger, dem Löffelstiel 2,20 m und dem Tieflöffel 0,50 m³.

Unterwagenvarianten	kg
A 900 B Litronic mit Schildabstützung	15800
A 900 B Litronic mit 2-Pkt. Abstützung	16000
A 900 B Litronic mit Schild + 2-Pkt. Abstützung	16700
A 900 B EW Litronic mit Schildabstützung	15900
A 900 B EW Litronic mit 2-Pkt. Abstützung	16100

Tieflöffel

Schnittbreite nach SAE	mm	230 ¹⁾	330 ²⁾	390 ²⁾	550	550 ²⁾	650	850	1050	1250
Inhalt nach SAE (gehäuft)	m ³	0,14	0,20	0,25	0,28	0,30	0,35	0,50	0,65	0,85
max. zul. Materialgewicht	t/m ³	1,8	1,8	1,8	1,8	1,8	1,8	1,8	1,8	1,8
Gewichte										
Standard-Löffel mit Liebherr-Zähnen Z 10 C	kg	-	-	-	310	-	330	400	470	520
Aufreißlöffel mit Liebherr-Zähnen Z 13 F	kg	-	-	-	-	560	-	-	-	-
Löffel mit Auswerfer und Bofors-Zähnen	kg	320	350	360	-	-	-	-	-	-
Die Standsicherheit ist nach ISO 10567 bis zur folgenden Stiehlänge gegeben:										
nicht abgestützt	m	3,20	3,20	3,20	3,20	3,20	3,20	3,20	1,70	-
Schild, abgestützt	m	3,20	3,20	3,20	3,20	3,20	3,20	3,20	2,20	-
2-Pkt., abgestützt	m	3,20	3,20	3,20	3,20	3,20	3,20	3,20	2,70	2,20
Schild + 2-Pkt. abgestützt										
EW nicht abgestützt	m	3,20	3,20	3,20	3,20	3,20	3,20	3,20	2,20	-
EW Schild, abgestützt	m	3,20	3,20	3,20	3,20	3,20	3,20	3,20	2,70	1,70
EW 2-Pkt., abgestützt	m	3,20	3,20	3,20	3,20	3,20	3,20	3,20	2,70	2,20

¹⁾ Tieflöffel mit Auswerfer (max. mögliche Grabbtiefe 1,1 m, da Grabgefäßlagerung breiter als Löffel)

²⁾ Tieflöffel mit Auswerfer (max. mögliche Grabbtiefe 1,2 m, da Grabgefäßlagerung breiter als Löffel)

³⁾ Aufreißlöffel

Ausleger hoch- und seitenverstellbar