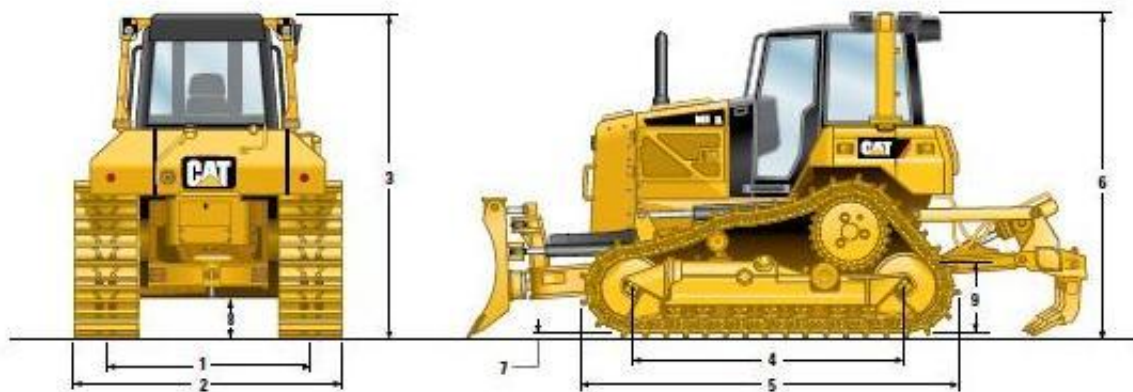


## Wymiary

(w przybliżeniu)



### Wymiary spycharki

	XL	LGP	XL do pracyjnego profilowania powierzchni
1 Rozstaw gąsienic	1890 mm	2360 mm	1890 mm
2 Szerokość spycharki			
Z następującym wyposażeniem:			
Gąsienice z nakładkami standardowymi, bez lemiesz	2500 mm	3000 mm	2500 mm
Gąsienice z nakładkami wąskimi, bez lemiesz	2450 mm	2870 mm	2450 mm
Gąsienice z nakładkami standardowymi, z lemiemzem VPMT odchylonym do opołu	3015 mm	3768 mm	3015 mm
Gąsienice z nakładkami standardowymi, ze składanym lemiemzem VPMT	2545 mm	3000 mm	2545 mm
3 Wysokość maszyny (liczona od końca ostrogi)			
Z następującym wyposażeniem:			
Pionowa lufa wydechowa	2979 mm	3083 mm	3083 mm
Kabina z konstrukcją ROPS	3088 mm	3190 mm	3202 mm
Od dolnej powierzchni nakładki gąsienicy	394 mm	507 mm	507 mm
4 Długość gąsienicy na podłożu	2611 mm	3113 mm	3206 mm
5 Długość maszyny bazowej (z zaczepem)	3805 mm	4146 mm	4400 mm
Z następującym wyposażeniem, dodanym do podstawowej długości maszyny:			
Zrywak (koniec na poziomie podłoża)	1026 mm	1026 mm	1026 mm
Wciągarka PMS	381 mm	381 mm	381 mm
Lemiesz VPMT, ustawiony pionowo	1343 mm	1705 mm	1705 mm
Lemiesz VPMT, pochylony o 25°	1965 mm	2487 mm	2487 mm
Lemiesz SU	1417 mm	-	-
6 Wysokość miejsca od końcówek ostrog gąsienic	2979 mm	3083 mm	3083 mm
7 Wysokość ostrogi	66 mm	57 mm	57 mm
8 Prześwit miejsca od czola nakładki gąsienicy (wg normy SAE J1234)	394 mm	507 mm	508 mm
9 Wysokość belki zaczepowej (od końca ostrogi do środka łącznika kabłąkowego)			
Od dolnej powierzchni nakładki gąsienicy	595 mm	710 mm	709 mm